

## Platdakmotor

745999

EAN 5414425103409

**Algemene informatie**

Motor geïntegreerd	•
Met geluiddemper	-
Met geïsoleerde platdakopstand	•
Met geïsoleerde platdakopstand en geluiddemper	-
Met automatische terugslagklep	•
Met geïsoleerde schakelaar	•

**Afmetingen (mm)**

Afmetingen (BxDxH) (mm)	388 x 388 x 488
Diameter uitblaasopening (mm)	-
Diameter inlaat (kanaal)(mm)	150
Diameter inlaat (opening op het dak)(mm)	180

**Funcities**

Bediening	bedieningspaneel afzuigkap
Aantal snelheden	3 + power
Minimale/ maximale werk temperatuur (°C)	- 25 / 65

**Luchthoeveelheid en geluidsniveau**

Vrijblazend debiet (m <sup>3</sup> /u)	1180
Luchthoeveelheid (m <sup>3</sup> /u) / druk (Pa) (EN 61591)	
- Stand 1	855/590
- Stand 2	975/625
- Stand 3	1080/650
- Powerstand / stand 4	1150/670

Geluidsniveau (dB(A) re 1 pW)/ Geluidsdruk (dB(A) re 20µPa)(EN 60704-2-13)

- Stand 1	-
- Stand 2	-
- Stand 3	-
- Powerstand / stand 4	-
Geluidsniveau gemeten aan de zuigzijde Lwa5 (dB(A) (DIN 45635-2)	
- Stand 1	61
- Stand 2	62
- Stand 3	63
- Powerstand / stand 4	64

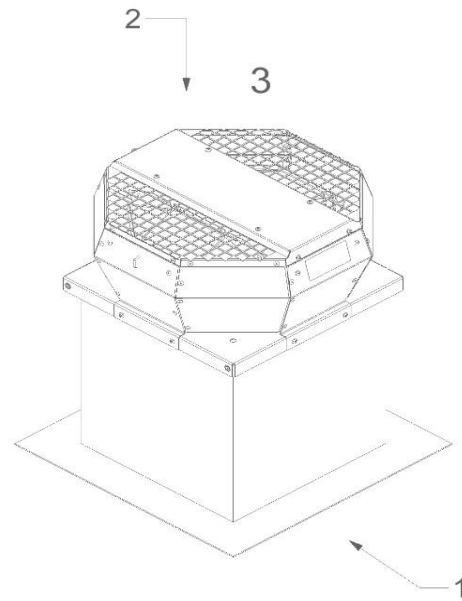
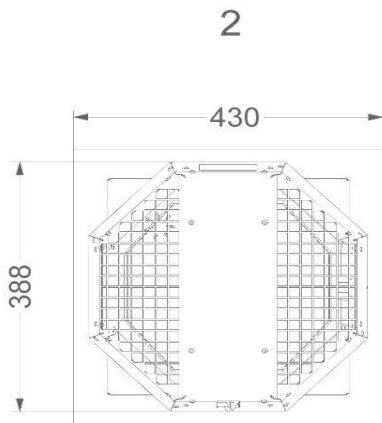
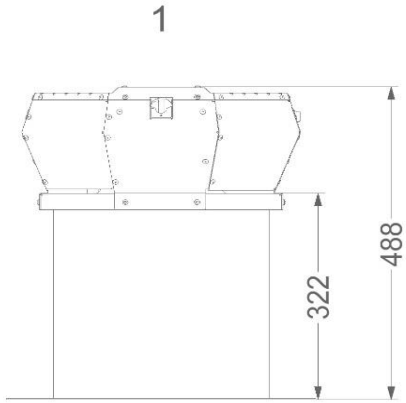
**Technische eigenschappen**

Elektrische aansluitwaarde (W)	191
Positie afvoer	vertikaal
Gewicht motorunit (kg)	10,7
Materiaal dakmotor	aluminium (ALMG3), zeewater bestendig
Materiaal platdakopstand	aluminium (ALMG3), zeewater bestendig
Materiaal terugslagklep	gegalvaniseerd

**Toebehoren en accessoires**

Verlengkabel voor motor op afstand (5m)	7000092
---	---------





Platdakmotor

745999

